

Yapısal Özellikler

Malzeme

Çelik levha (EN 10130 DC01)

■ Çerçeve : 1.5 mm

■ Camlı kapı : 1.5 mm

Galvaniz kaplı çelik (EN 10346 DX51D+Z)

■ 19" profil : 2 mm

Yüzey İşlem

■ RAL7035w toz boya

Diğer

■ Çok amaçlı Prime çerçeve

■ Camlı ön kapı

■ Sökülebilir yan panel

■ Menteşeli yan panel

■ Derinlik ayarlı 19" dikey profiller

■ Havalandırmalı toz koruma kapağı

■ Alt ve üst kablo geçiş plakası



İstek Üzerine

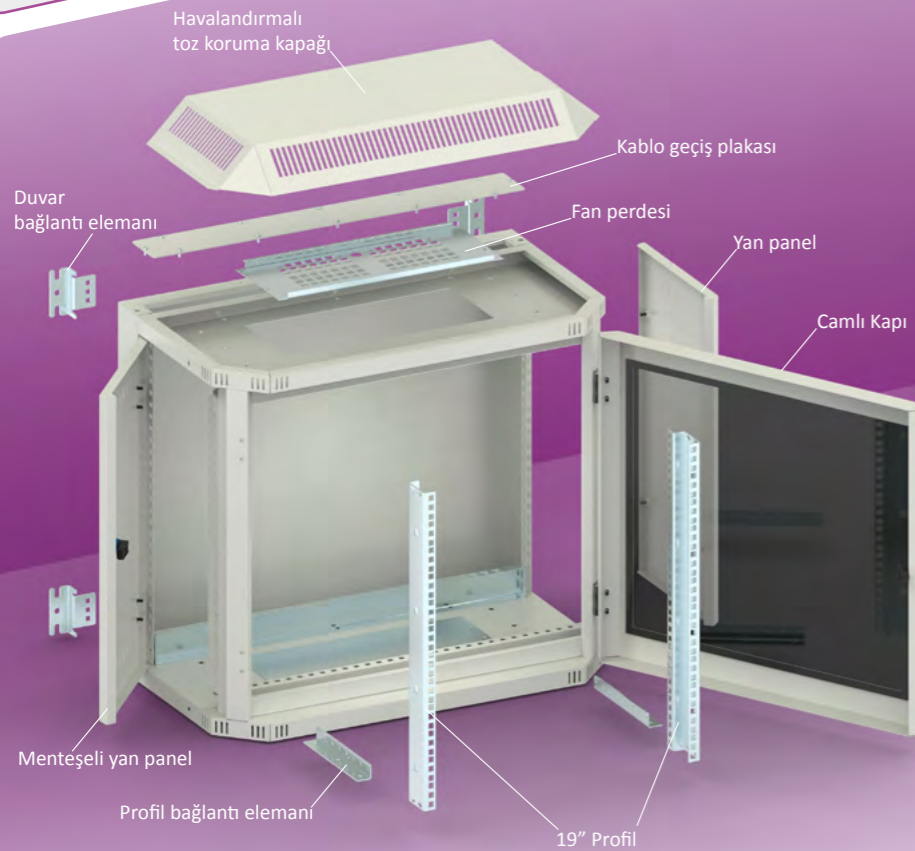
- Özel boyut
- Özel renk
- Özel montaj plakası
- Özel Rack'lar
- Önışlem

Donanım İçeriği

- Ön ve arka çerçeve
- Camlı kapı
- Yan paneller
- 19" profiller / döner çerçeve
- Havalandırmalı toz koruma kapağı
- 4/6 ad duvar bağlantı elemanı

Tamamlayıcı Aksesuarlar

- Üst koruma sacı
- Alt ve üst parçalı kapama perdeleri
- 19" cihaz rafı
- 19" teleskopik perfore raf
- Patch panel ve 1U fan üniteleri
- Priz grubu
- Derinlik kablo profili
- Topraklama iletkeni

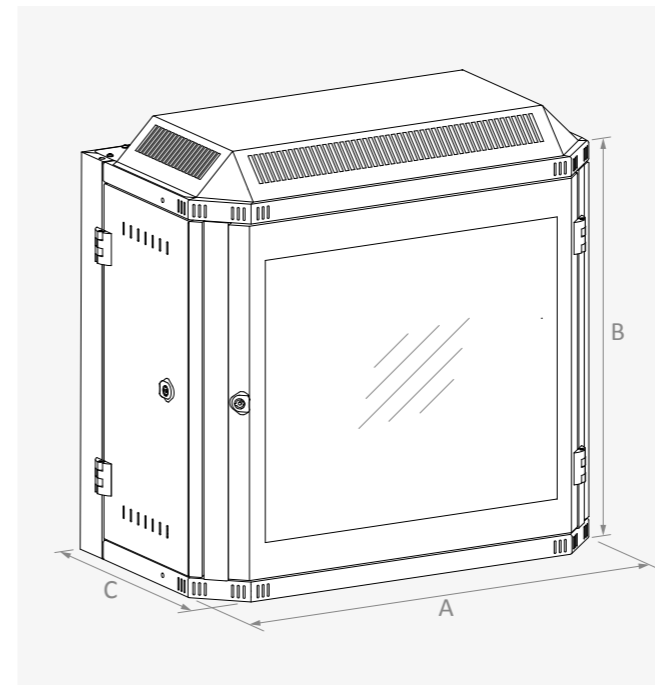


Boy *	Genişlik	Yükseklik	Derinlik	Ürün Kodu	Kilit Sayısı	Menteşe Sayısı	Görülebilir Alan		Kablo Geçiş			Duvara Bağlantı		Ağırlık
	A	B	C				↔	↕	#	↔	↗	↔	↕	
	mm	mm	mm				mm	mm	ad	ad	mm	mm	mm	
9 U	700	495	400	PRP 070904	1	2	510	308	1	640	40	748	353	30.8
12 U	700	625	400	PRP 071204	1	2	510	442	1	640	40	748	483	34.2
15 U	700	760	400	PRP 071504	1	2	510	575	1	640	40	748	618	38.0
18 U	700	895	400	PRP 071804	1	2	510	709	1	640	40	748	753	41.6
21 U	700	1025	400	PRP 072104	1	2	510	842	1	640	40	748	883	45.6

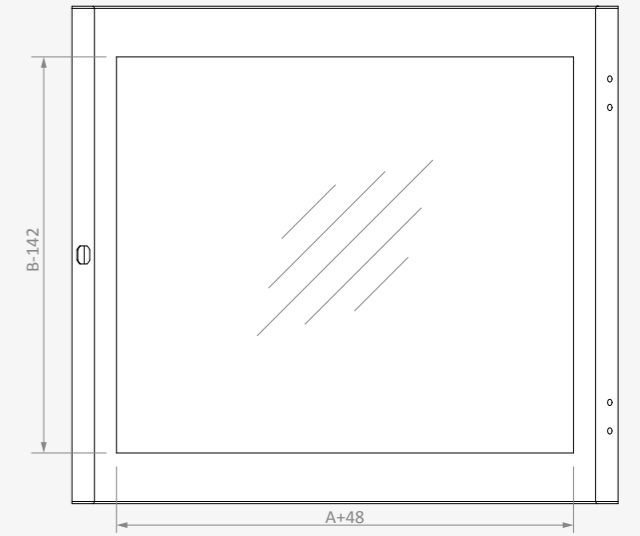
Döner çerçeveli kabinler

6 U	700	495	400	PRS 070904	1	2	510	308	1	640	40	748	353	32.8
9 U	700	625	400	PRS 071204	1	2	510	442	1	640	40	748	483	36.2
12 U	700	760	400	PRS 071504	1	2	510	575	1	640	40	748	618	40.0
15 U	700	895	400	PRS 071804	1	2	510	709	1	640	40	748	753	43.6
18 U	700	1025	400	PRS 072104	1	2	510	842	1	640	40	748	883	47.6

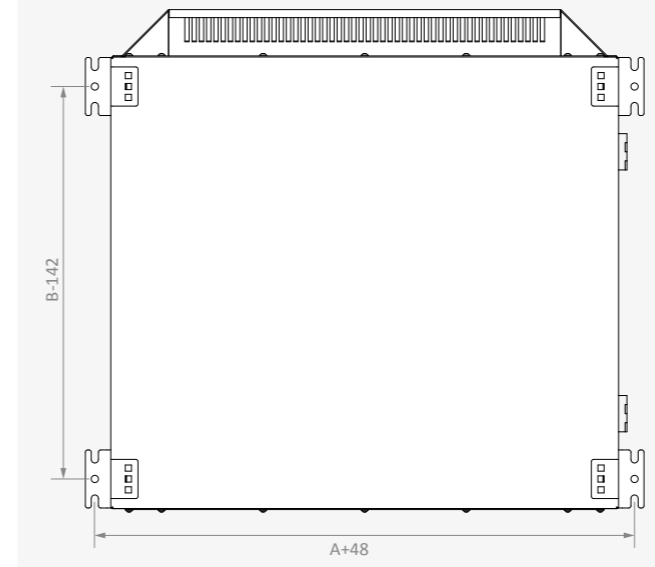
* 1U = 44.45 mm



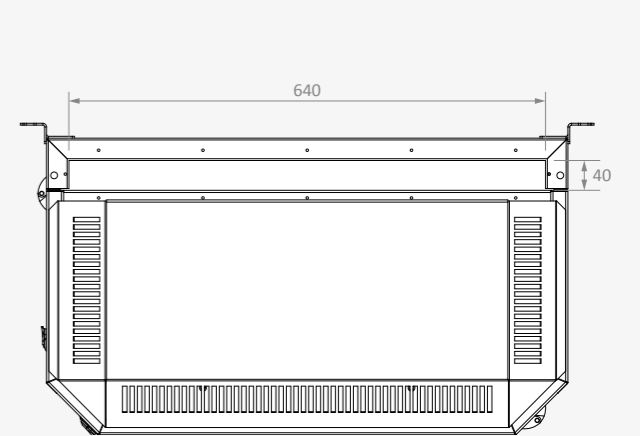
CAMLİ KAPI GÖRÜLEBİLİR ALAN



DUVARA BAĞLANTI



KABLO GEÇİŞ



CAMLI KAPI

Ürün Kodu	Genişlik	Yükseklik	En	Boy	Kilit Sayısı	Kilit Tipi	Menteşe Sayısı	Görülebilir Alan		Ağırlık
	A mm	B mm	X1 mm	Y1 mm				W1 mm	W6 mm	
PR KPX 0709	700	495	694	488	1	C	2	510	308	
PR KPX 0712	700	625	694	618	1	C	2	510	442	
PR KPX 0715	700	760	694	753	1	C	2	510	575	
PR KPX 0718	700	895	694	888	1	C	2	510	709	
PR KPX 0721	700	1025	694	1018	1	C	2	510	842	

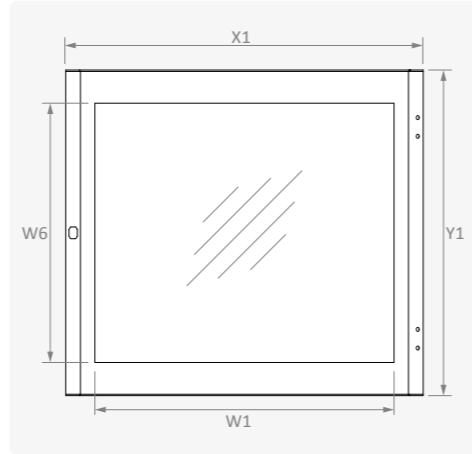
Özellikler

Malzeme	DIN EN 10130 DC01 CCRS / 4mm temperli cam
Yüzey İşlem	RAL7035w toz boya
Kalınlık	1.5 mm

İçerik

Kilit

* C: Çeyrek Dönüştü



VİDALI YAN PANEL

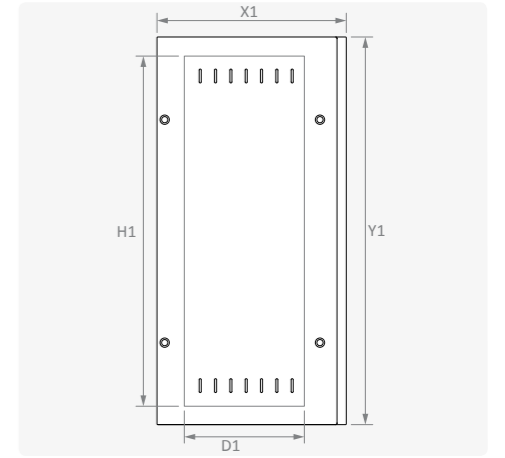
Ürün Kodu	Yükseklik	Derinlik	En	Boy	Kullanılabilir Alan		Ağırlık
	B mm	C mm	X1 mm	Y1 mm	D1 mm	H1 mm	
PEC YV 0904	495	400	260	426	200	252	
PEC YV 1204	625	400	260	556	200	510	
PEC YV 1504	760	400	260	691	200	529	
PEC YV 1804	895	400	260	826	200	663	
PEC YV 2104	1025	400	260	956	200	796	

Özellikler

Malzeme	DIN EN 10130 DC01 CCRS
Yüzey İşlem	RAL7035w toz boya

İçerik

Bağlantı civataları



MENTEŞELİ YAN PANEL

Ürün Kodu	Yükseklik	Derinlik	En	Boy	Kilit Sayısı	Kilit Tipi	Menteşe Sayısı	Kullanılabilir Alan		Ağırlık
	B mm	C mm	X1 mm	Y1 mm				D1 mm	H1 mm	
PEC YM 0904	495	400	260	426	1	C	2	155	252	
PEC YM 1204	625	400	260	556	1	C	2	155	510	
PEC YM 1504	760	400	260	691	1	C	2	155	529	
PEC YM 1804	895	400	260	826	1	C	2	155	663	
PEC YM 2104	1025	400	260	956	1	C	2	155	796	

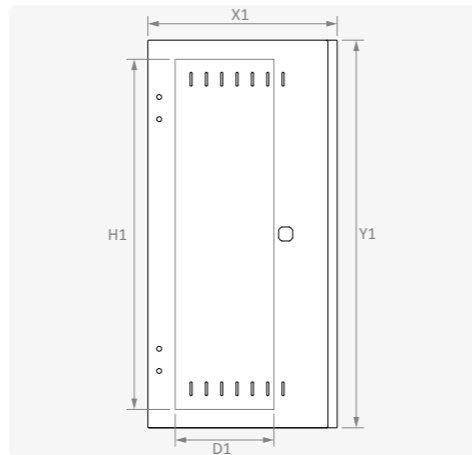
Özellikler

Malzeme	DIN EN 10130 DC01 CCRS
Yüzey İşlem	RAL7035w toz boya

İçerik

Kilit

* C: Çeyrek Dönüştü



TOZ KORUMA KAPAKLARI

Ürün Kodu	Genişlik	Derinlik
	A mm	C mm
PEC UK0704	700	400

Özellikler

Malzeme	DIN EN 10130 DC01 CCRS
Yüzey İşlem	RAL7035w toz boya
Kalınlık	1.5 mm

İçerik

Bağlantı civataları



ÜST KORUMA SACI

Ürün Kodu	Genişlik	Derinlik
	A mm	C mm
PEC US0704	700	400

Özellikler

Malzeme	DIN EN 10130 DC01 CCRS
Yüzey İşlem	RAL7035w toz boya
Kalınlık	1.5 mm

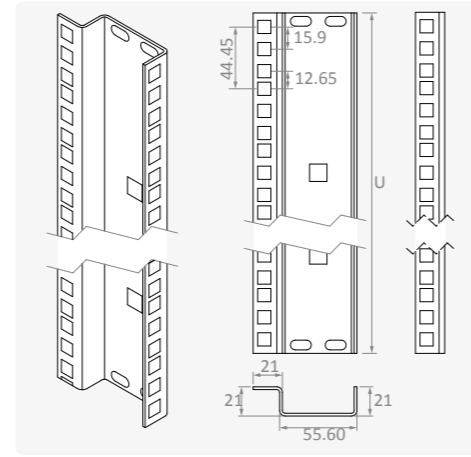
İçerik

Bağlantı civataları



19" DİKEY PROFİLLER

Ürün Kodu	Boy *	Yükseklik B mm	Özellikler	
			Malzeme	DIN EN 10327 DX51D+Z galvaniz
PEC PRO0900	9 U	495	Kalınlık	1.5 mm
PEC PRO1200	12 U	625	* 1U = 44.45 mm	
PEC PRO1500	15 U	760		
PEC PRO1800	18 U	895		
PEC PRO2100	21 U	1025		



ALT ÜST KAPAMA SACI

Ürün Kodu	Açıklama
PEC PDK015	Düz kapama
PEC PDP015	Perforeli kapama
PEC PDF015F	2 Fanlı kapama
PEC PDH015F	2 Filtreli kapama

Özellikler	
Malzeme	DIN EN 10130 DC01 CCRS
Yüzey İşlem	RAL7035w toz boya



KABLO GEÇİŞ PLAKASI

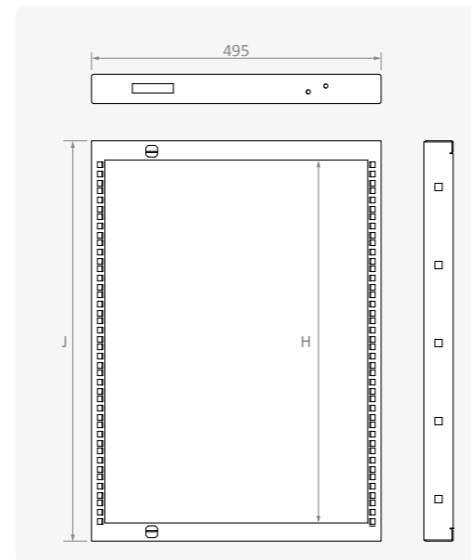
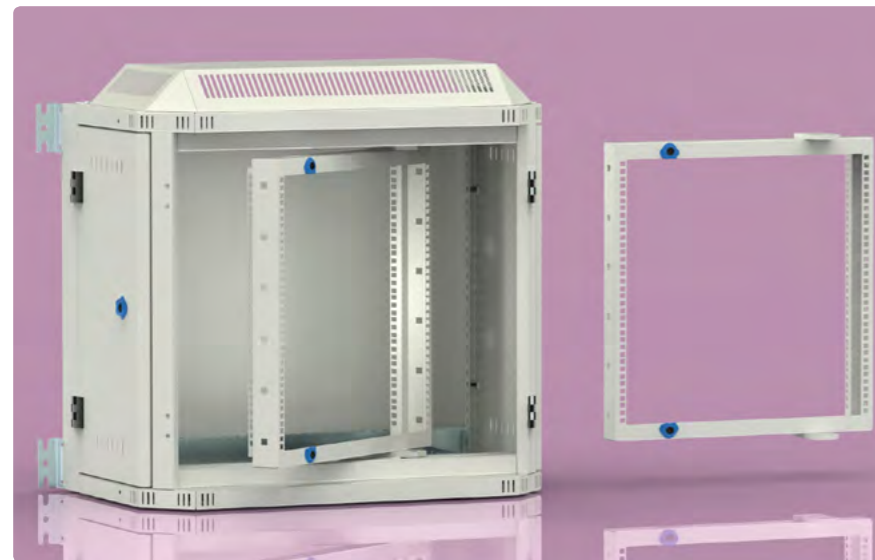
Ürün Kodu	Açıklama
PEC PDG 006	Düz kapama
PEC PDC 006	Fırçalı kapama

Özellikler	
Malzeme	DIN EN 10130 DC01 CCRS
Yüzey İşlem	RAL7035w toz boya



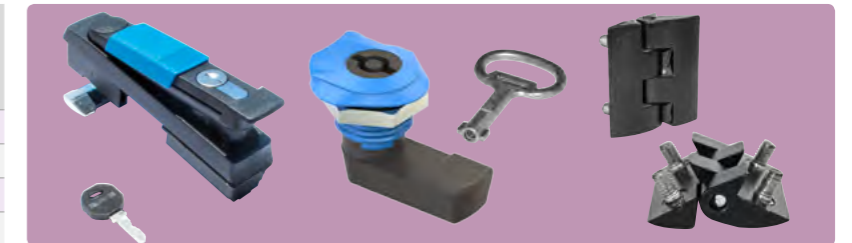
DÖNER ÇERÇEVE

Ürün Kodu	Döner Çerçeve Boyu *	Boyutlar		Özellikler
		J	H	
	U	mm	mm	Malzeme: DIN EN 10130 DC01 CCRS
PEC SF0606	6 U	336	270	Yüzey İşlem: RAL7035w toz boya
PEC SF0609	9 U	470	404	Kalınlık: 2 mm
PEC SF0612	12 U	603	537	İçerik: Panoya Bağlantı Civataları
PEC SF0615	15 U	736	670	* 1U = 44.45 mm
PEC SF0618	18 U	870	804	



KİLİTLER VE MENTEŞELER

Ürün Kodu	Açıklama
KITPPSKOPS220	Anahtarlı Kollu Kilit
KITPP5KOPS220	Double bit Kollu Kilit
KIATKY2535796T1	Double bit Kilit
MNPR0100	135° Açılabilen Döküm Menteşe



TOPRAKLAMA İLETKENİ

Ürün Kodu	Malzeme	Kablo Kesiti	Kablo Boyu	Bağlantı	Paket ad/paket	Ağırlık kg/paket
		mm ²	mm			
KB TP 16092750	Nikel kaplı, örgülü bakır iletken	16	275	M8-M8	50	0.2
KB TP 16093500	Nikel kaplı, örgülü bakır iletken	16	320	M8-M8	50	0.2

